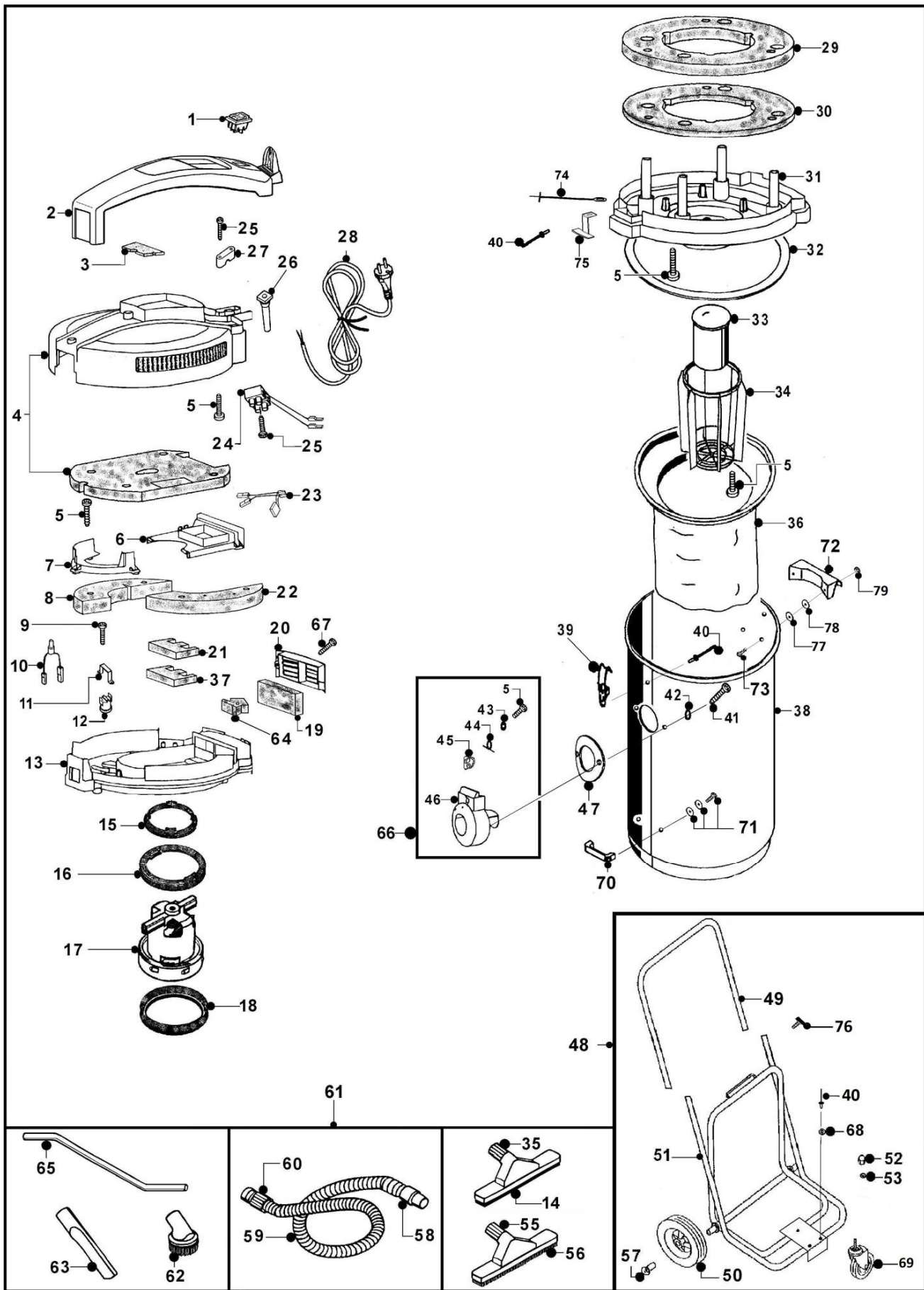


AS8 IK CBM GH 230 GIA/GRI EXP

16311210011



## TAVOLA / TABLE N°100065

**AS8 IK CBM GH 230 GIA/GRI EXP****16311210011**

POS.	DESCRIZIONE	DESCRIPTION	Q.tà Qty.	CODICE CODE	NOTE NOTES
1	INTERRUTTORE B4 MASK ROSSO		1	2506252	
2	MANIGLIA ASL7/AS8/AS9+MOUSSE		1	6615204	
3	MOUSSE ADESIVO MANIGLIA		1	3000123	
4	COPERCHIO AS7 GIALLO + FIREFLEX		1	6613310	
5	VITE TCC 5 X 16 SP		22	2508570	
6	COCLEA POSTERIORE AS7 GRIGIA		1	2207714	
7	COCLEA ANTERIORE AS7 GRIGIA		1	2207724	
8	FIREFLEX DX ANELLO INTERNO AS7		1	3000126	
9	VITE TCC 2,9 X 9,5		2	2508501	
10	TRECCIOLA X TERMOSTATO		1	2506566	
11	CAVALLOTTO X TERMOSTATO		1	2506121	
12	TERMOSTATO A 75°		1	2506137	
13	ANELLO INTERNO AS7 GRI+GUARN.		1	6613104	
14	LISTELLO GOMMA X VENTOSA		1	2502255	
15	GUARNIZIONE INTERMEDIA		1	2502513	
16	GUARNIZIONE SUPER. MOT. TWINVAC		1	2502511	
17	MOTORE CUP AS7/8 1200W 240V 005		1	2505327	
18	GUARNIZIONE SUPER.MOT.MONOVAC		1	2502516	
19	FILTRO ARIA SCARICO AS7		1	3000129	
20	GRIGLIA POSTERIORE AS7 GIALLA		1	2207750	
21	FIREFLEX COCLEA AS7(CURVA)		1	3000125	
22	FIREFLEX SX ANELLO INTERNO AS7		1	3000127	
23	CABLAGGIO MOTORE AS8		1	3005008	
24	MORSETTO A 2 POLI X ALIM.AS7+KIT		1	6100334	
25	VITE TCC 3 X 20 SP		3	2508500	
26	PASSACAVO GRIGIO		1	2502000	
27	BLOCCACAVO A PONTICELLO		1	2001340	
28	CAVO 2 X 1 GRIGIO MT.10 EXP		1	2507065	
29	FIREFLEX BUGNATO BASAM. MOT.		1	3000128	
30	FIREFLEX BASAMENTO MOTORE AS7		1	3000130	
31	BASAMENTO MOTORE AS7 GRI+INS.		1	6004104	
32	GUARNIZIONE BASAMENTO BWS1		1	2502400	
33	GALLEGGIANTE COMPLETO		1	6101100	
34	CESTELLO GALLEGGIANTE AS27		1	2000090	
35	VENTOSA LIQUIDI IN NYLON		1	6010011	
36	GR. FILTRO WS1 IN FELTRO		1	6620000	
37	FIREFLEX COCLEA AS7 133X60		1	3000122	
38	INVOLUCRO AS8 IK CBM ACCIAIO		1	2515551	
39	CHIUSURA COMPLETA ACC.-FORI VERT.		2	6100003	
40	RIVETTO 4,8 X 10 UNIGRIP		7	2508830	
41	VITE TCC 5 X 22 CP		2	2508591	
42	RONDELLA NYLON		2	2501146	
43	RONDELLA 6 X 24 X 1		1	2509030	
44	MOLLA X BOCCHETTONE AS7		1	2500929	
45	TASTO BOCCHETTONE AS7		1	2501174	
46	BOCCHETTONE AS7 GRIGIO		1	2207784	
47	GUARNIZIONE BOCCHETTONE AS7		1	2502552	

--

TAVOLA / TABLE N°100065

**AS8 IK CBM GH 230 GIA/GRI EXP****16311210011**

POS.	DESCRIZIONE	DESCRIPTION	Q.tà Qty.	CODICE CODE	NOTE NOTES
48	GR.CARRELLO AS8 IK CBM GRI.WD CMP.		1	3563101	
49	MANIGLIA ACC.X CARRELLO AS8 IK CBM		1	2504274	
50	RUOTA POST. WS2/CBE D.200 MOZZO 20		2	2510041	
51	TELAIO CARRELLO AS8 IK CBM GRI.WD		1	2504813	
52	DADO CIECO M10		2	2508780	
53	RONDELLA GROWER D.10		2	2509130	
55	SPAZZOLA SETOLE		1	6010000	
56	REFIL SETOLE SAGOMATO		1	2502900	
57	TAPPO 20XF.18-17		2	855000250	
58	MANICOTTO GOMMA D.40 GHIBLI		1	2511390	
59	TUBO FLESS. D.38 NERO AL MT.		1	2511210	
60	MANICOTTO ABS D.40		1	2501190	
61	FLESSIBILE D.40 NERO COMPL.		1	6010500	
62	PENNELLO D.40		1	2511615	
63	LANCIA PIATTA D.40		1	2511610	
64	PROTEZIONE RONDELLA AS9		2	3000043	
65	PROLUNGA A "S" D.40		1	2511600	
66	BOCCHETTONE AS7 GRIGIO COMPL.		1	6000206	
67	VITE TCC 5X16 SP NERA		2	2508573	
68	GOMMINO ANTIURTO CARRELLO		2	2501881	
69	RUOTA PIVOTTANTE D.75 M10X15		2	2510093	
70	MANIGLIA IN NYLON PER WS2 NERA		1	2506350	
71	ASS.VITE-RONDELLE 5X16 SP INOX		2	6100252	
72	ATT.CARRELLO BASCULANTE IN NYLON		1	2001320	
73	VITE TC M6X16 INOX A2 DIN7985		2	2508281	
74	TRECCIOLA CORRENTE STATICA AS7/8/9		1	2506535	
75	PIASTRINA PER KIT AS7/AS8		1	2504088	
76	GALLETTO CON PERNO M6X10		2	2506305	
77	RONDELLA GOMMA ANTIOLIO 26X5X2		2	3000231	
78	RONDELLA 6X24X1,5 INOX		2	200-317-003	
79	DADO M6 ZB		2	2508710	

--