

AS 9 I GH 230V EXP GIA/GRI

16321210001

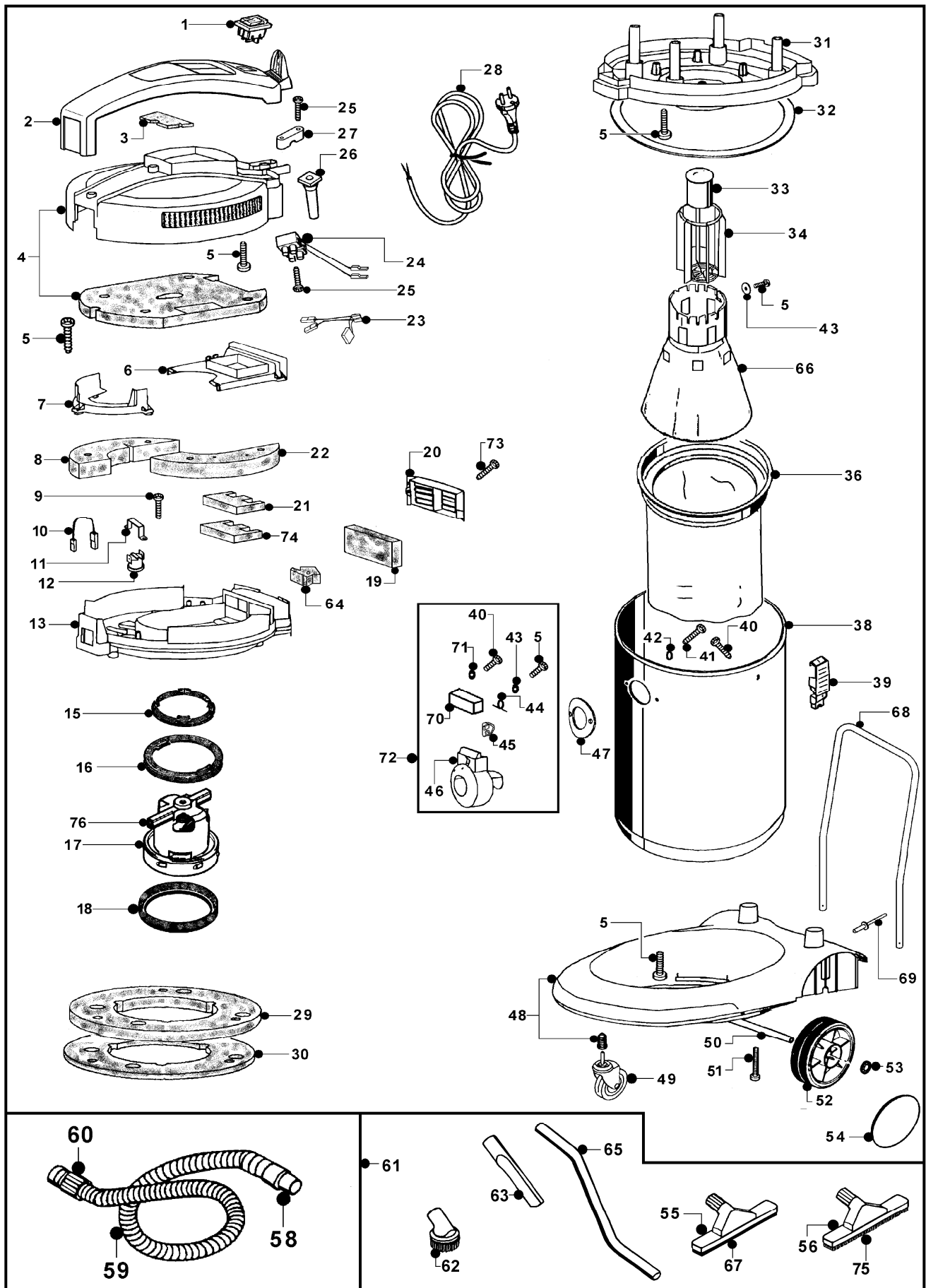


TAVOLA / TABLE N°100007

AS 9 I GH 230V EXP GIA/GRI**16321210001**

POS.	DESCRIZIONE	DESCRIPTION	Q.tà Qty.	CODICE CODE	NOTE NOTES
1	INTERRUTTORE B4 MASK ROSSO		1	2506252	
2	MANIGLIA ASL7/AS8/AS9+MOUSSE		1	6615204	
3	MOUSSE ADESIVO MANIGLIA		1	3000123	
4	COPERCHIO AS7 GIALLO + FIREFLEX		1	6613310	
5	VITE TCC 5 X 16 SP		23	2508570	
6	COCLEA POSTERIORE AS7 GRIGIA		1	2207714	
7	COCLEA ANTERIORE AS7 GRIGIA		1	2207724	
8	FIREFLEX DX ANELLO INTERNO AS7		1	3000126	
9	VITE TCC 2,9 X 9,5		2	2508501	
10	TRECCIOLA X TERMOSTATO		1	2506518	
11	CAVALLOTTO X TERMOSTATO		1	2506121	
12	TERMOSTATO A 75°		1	2506137	
13	ANELLO INTERNO AS7 GRI+GUARN.		1	6613104	
15	GUARNIZIONE INTERMEDIA		1	2502513	
16	GUARNIZIONE SUPER. MOT. TWINVAC		1	2502511	
17	MOTORE WORLD CUP AS9		1	2505329	
18	GUARNIZIONE SUPER.MOT. MONOVAC		1	2502516	
19	FILTRO ARIA SCARICO AS7		1	3000129	
20	GRIGLIA POSTERIORE AS7 GIALLA		1	2207750	
21	FIREFLEX COCLEA POSTER.AS7		1	3000125	
22	FIREFLEX SX ANELLO INTERNO AS7		1	3000127	
23	CABLAGGIO MOTORE AS8 230 V		1	3005008	
24	MORSETTO 2 POLI X ALIMENTAZIONE AS7		1	6100309	
25	VITE TCC 3 X 20 SP		3	2508500	
26	PASSACAVO GRIGIO		1	2502000	
27	BLOCCACAVO A PONTICELLO		1	2001340	
28	CAVO 2 X 1 GRIGIO MT.10 EXP		1	2507065	
29	FIREFLEX BUGNATO BASAM. MOT.		1	3000128	
30	FIREFLEX BASAM. MOT.AS7		1	3000130	
31	BASAMENTO MOTORE AS9 GRI.+INS.		1	6004134	
32	GUARNIZIONE BAS. MOTORE WD 400		1	2502405	
33	GALLEGGIANTE COMPLETO		1	6101100	
34	CESTELLO GALLEGGIANTE AS27		1	2000090	
36	GR. FILTRO WD 400		1	6730000	
38	INVOLUCRO ACC. WD 400		1	2515627	
39	CHIUSURA COMPL. CON RECUP. NERA		2	6100019	
40	VITE TCC 5 X 13 SP		5	2508560	
41	VITE TCC 5 X 22 CP		2	2508591	
42	RONDELLA NYLON		2	2501146	
43	RONDELLA 6X24X1		2	2509030	
44	MOLLA X BOCCHETTONE AS7		1	2500929	
45	TASTO BOCCHETTONE AS7		1	2501174	
46	BOCCHETTONE AS7 GRIGIO		1	2207784	
47	GUARNIZIONE BOCCHETTONE AS7		1	2502552	
48	CARRELLO RUOTE AS9 GRI.WD+INS.		1	6632024	
49	RUOTA PIVOTT.D.60 SEDE INCASTRO		2	2510159	
50	ASSALE RUOTE D.15 AS9		1	2504318	

--

