

CATALOGO RICAMBI
SPARE PARTS CATALOGUE
CATALOGUE DE PIECES DETACHEES
ERSATZKATALOG
CATALOGO PIEZAS DE REPUESTO



FA15+ 2014 230V EU

ED. 11-2014

Le descrizioni contenute nella presente pubblicazione non si intendono impegnative. L'azienda pertanto, si riserva il diritto di apportare in qualunque momento, le eventuali modifiche ad organi, dettagli, forniture di accessori, che essa ritiene convenienti per un miglioramento o per qualsiasi esigenza di carattere costruttivo o commerciale. La riproduzione anche parziale dei testi e dei disegni, contenuti nella presente pubblicazione, è vietata ai sensi di legge.

L'azienda si riserva il diritto di apportare modifiche di carattere tecnico e/o di dotazione. Le immagini sono da intendersi di puro riferimento e non vincolanti in termini di design e dotazione.

The contained descriptions in the present publication are not binding. The Manufacturer therefore reserves itself the right to bring in whatever moment possible organs changes, details or supplies of accessories, that it holds convenient for an improvement, or for any demand of constructive or commercial character. The partial reproduction of the texts and diagrammes contained in the present catalog, is forbidden by law.

The Manufacturer reserves itself the right to bring changes of technical character and/or of endowment. The images are meant of pure reference and not binding in terms of design and endowment.

Les descriptions contenu dans la présente publication ne s'entendent pas contraignant. Le Fabriquant donc, il se réserve le droit d'apporter dans n'importe quel moment, les modifications éventuelles à organes, détails, fournitures d'accessoires, qu'elle croit convenables pour une amélioration ou pour n'importe quel exigence de caractère constructif ou commercial. La reproduction partielle aussi des textes et des dessins, contenu dans le présent catalogue, elle est prohibée aux termes de la loi.

Le Fabriquant se réserve le droit d'apporter modifications de caractère technique et/ou de dotation. Les images sont à s'entendre en référence pure et pas contraignants en termes de design et dotation.

Die Beschreibungen, welche in der vorliegenden Veröffentlichung vorhanden sind, sind nicht verpflichtend. Die Firma behält sich das Recht vor jederzeit eventuelle Modifikationen an wesentlichen Baugruppen, Details und Zubehör-Teilen durchzuführen, wenn dies für vorteilhaft bewertet wird und zu einer Verbesserung führt oder aufgrund von konstruktiven oder kommerziellen Anforderungen. Die Vervielfältigung, auch wenn es sich nur um Text-Auszügen oder Abbildungen handelt, der vorliegenden Bedienungsanleitung ist entsprechend dem Gesetz untersagt.

Die Firma behält sich das Recht vor technische Eigenschaften und Ausstattungen zu modifizieren. Die Abbildungen sind zum Verständnis und dienen als Bezug sind nicht bindend in Bezug auf Design und Ausstattung.

Las descripciones contenidas en la presente publicación no son empeñativas. La Empresa por lo tanto se reserva el derecho de aportar en cualquier momento, eventuales modificaciones a órganos, detalles, suministros de accesorios, que ella crea conveniente para una mejoría o por cualquier exigencia de carácter constructivo o comercial. La reproducción parcial de los textos y los diseños, contenidos en el presente catálogo, está prohibida por la ley.

La Empresa se reserva el derecho a aportar modificaciones de carácter técnico e/o de dotación. Las imágenes son de pura referencia y no vinculantes en términos de diseño y dotación.

CATALOGO RICAMBI

INTRODUZIONE

Il presente vuole essere da guida per l'ordinazione delle parti di ricambio ed è stato realizzato in modo da consentire una rapida identificazione della macchina in tutte le sue versioni e quindi una rapida visualizzazione dei pezzi che la compongono.

MODALITA' DI ORDINAZIONE

Per facilitare la ricerca di magazzino e la spedizione dei pezzi di ricambio, si pregano vivamente i Sigg. Clienti di attenersi alle seguenti norme e specificare sempre :

- modello e numero di matricola della macchina;
- numero di posizione e numero di tavola dove sono rappresentati;
- codice di ordinazione e denominazione;
- quantità dei pezzi desiderati;
- indirizzo esatto e ragione sociale del Committente, completo con l'eventuale recapito per la consegna della merce;
- mezzo di spedizione desiderato. (Nel caso questa voce non sia specificata la Ditta Costruttrice si riserva di usare a sua discrezione il mezzo più opportuno).

SPARE PARTS CATALOGUE

INTRODUCTION

This catalogue is intended to serve as a guide for the ordering of spare parts and is designed to facilitate rapid identification of the machine in all its versions and to rapid location of its component parts.

HOW TO ORDER

For the purpose of simplifying stock searching and the delivery of spare parts, we would ask our customers to observe the following standard procedures, at all times specifying:

- the model and part number of the machine;
- the position number and the number of the table of chart in which the parts appear;
- ordering code and part name;
- quantity of parts required;
- precise address and company status of the purchaser placing the order, complete with address for delivery of the goods;
- shipping means required.

SPARE PARTS CATALOGUE

INTRODUCTION

Le présent catalogue a pour but de guider l'utilisateur dans les commandes de pièces détachées. Il a été réalisé pour faciliter une identification rapide de la machine dans toutes ses versions et permet ainsi un repérage rapide de ses composants.

COMMENT PASSER COMMANDE

Afin de simplifier la recherche dans le magasin et l'expédition des pièces de rechange, nous prions notre clientèle de respecter la procédure suivante en indiquant toujours:

- le modèle et numéro de la machine;
- le numéro de la position et numéro du tableau sur lequel figure la pièce;
- la référence et la dénomination;
- la quantité des pièces demandées;
- l'adresse exacte et la raison sociale de l'acheteur qui passe la commande, en indiquant l'adresse de livraison;
- le moyen de transport désiré (dans le cas où ceci n'est pas précisé l'expéditeur se réserve le droit de choisir le transporteur).

ERSATZKATALOG

EINLEITUNG

Der vorliegende Katalog versteht sich als Führer für Ersatzteile und soll eine rasche Identifikation der Maschine in all ihren Ausführungen ermöglichen und daher ein sofortiges Erkennen der Teile, aus denen sie besteht.

BESTELLVORSCHLAG

Um ein Auffinden im Lager und den Versand der Ersatzteile zu erleichtern, werden die Kunden ersucht, sich an folgende Normen zu halten und immer folgendes anzugeben:

- Modell- und Gerätenummer;
- Positions- und Tafelnummer, wo sie dargestellt sind;
- Bestellnummer und Handelsbezeichnung;
- Menge der gewünschten Teile;
- Genaue Adresse und Firmennamen des Auftraggebers, gemeinsam der ev. Anschrift für die Zusendung der Ware;
- Die gewünschte Versandart (falls nicht angegeben, behält sich der Lieferant das Recht vor, die günstigste Art zu wählen).

CATALOGO PIEZAS DE REPUESTO

INTRODUCCIÓN

Ese catálogo quiere servir como guía para pedir las piezas de repuesto y se ha realizado de manera de permitir una rápida identificación de la máquina en todas sus versiones y por consiguiente una rápida individuación de las piezas que la componen.

MODALIDADES DE LOS PEDIDOS

Para la búsqueda en el almacén y el envío de las piezas de repuesto, se ruega encarecidamente a los Sres. Clientes de seguir las reglas siguientes y de especificar siempre:

- el modelo y el número de matrícula de la máquina;
- el número de posición y el número de la tabla donde son representadas;
- el código de pedido y la denominación;
- el número de piezas que se desean;
- las señas exactas y la razón social del Comitente, indicando también las señas eventuales para la entrega de la mercancía;
- El medio de envío que se desea. (En caso de que ese dato no se haya especificado, la Empresa Constructora se reserva el derecho de utilizar a su elección el medio más adecuado).

AGGIORNAMENTI DALLA VERSIONE PRECEDENTE - UPDATES FROM THE PREVIOUS VERSION - MISE À JOUR DE LA VERSION PRÉCÉDENTE - NEUBEARBEITUNG DER VORHERGENDEN VERSION - ACTUALIZACIÓN DE LA VERSIÓN ANTERIOR

	N° DOC.	VER.	PAG.	MATR.



DOCUMENTO VALIDO DALLA MATRICOLA - THIS DOCUMENT IS VALID SINCE THE SERIAL NUMBER - DOCUMENT VALABLE À PARTIR DU NUMÉRO DE SÉRIE - DOKUMENT GÜLTIG AB SERIEN-NR. - DOCUMENTO VÁLIDO DESDE LA MATRÍCULA N°



DOCUMENTO ANNULLATO DALLA MATRICOLA - THIS DOCUMENT IS VALID TILL THE SERIAL NUMBER - DOCUMENT ANNULÉ PAR LE NUMÉRO DE SÉRIE - DOKUMENT UNGÜLTIG AB SERIEN-NR. - DOCUMENTO VÁLIDO HASTA LA MATRÍCULA N°

CONSULTAZIONE RAPIDA (FORMATO ELETTRONICO)

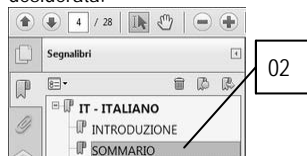
Per una consultazione rapida del documento informatico, utilizzare i "Segnalibri" e "Link Pagina".

Segnalibri:

Attivare il pannello "Segnalibri" del browser di interfaccia, cliccando l'icona ad esso adibito (01), l'icona può variare in funzione della versione del visualizzatore Acrobat.



Visualizzare i segnalibri nella lingua desiderata, scegliendo fra IT-EN-FR-DE-ES. Per visualizzare la pagina desiderata, basta cliccare sul titolo presente nel browser (02) ed esso vi rimanda alla destinazione desiderata.



Link Pagina:

Nel Sommario del documento, per visualizzare la pagina desiderata basta cliccare sul numero di pagina corrispondente, ed esso vi rimanda alla destinazione desiderata.



RAPID CONSULTATION (ELECTRONIC FORMAT)

For a rapid consultation of the electronic document, use "Bookmarks" and "Page Links"

Bookmarks:

Activate the "Bookmarks" panel of the interface browser, clicking on the icon associated with it (01), the icon can vary depending on the version of the Acrobat display.

Display the bookmarks in the desired language, selecting from IT-EN-FR-DE-ES. To display the desired page, just click on the title in the browser (02) and it will send you to the desired destination.

Page Links:

In the Document Summary, to display the desired page just click on the corresponding page number, and it will send you to the desired destination.

CONSULTATION RAPIDE (FORMAT ELECTRONIQUE)

Pour une consultation rapide du document informatique, utiliser les "Signets" et les "Liens Page".

Signets :

Activer le panneau « Signets » du navigateur d'interface, en cliquant sur l'icône qui y est associée (01), l'icône peut varier en fonction de la version de l'afficheur Acrobat.

Afficher les signets dans la langue souhaitée, en choisissant parmi IT-EN-FR-DE-ES. Pour afficher la page souhaitée, il suffit de cliquer sur le titre présent dans le navigateur (02) et celui-ci vous renvoie à la destination désirée.

Liens Page :

Dans le sommaire du document, pour afficher la page souhaitée, il suffit de cliquer sur le numéro de page correspondant, et celui-ci vous renvoie à la destination désirée.

RASCHE EINSICHTNAHME (ELEKTRONISCHES FORMAT)

Zum raschen Nachschlagen im elektronischen Dokument stehen Ihnen die "Lesezeichen" und die "Seiten-Links" zur Verfügung.

Lesezeichen:

Aktivieren Sie das Bedienfeld „Lesezeichen“ des Schnittstellenbrowsers durch Anklicken des zugehörigen Icons (01). Je nach Ausführung der Acrobat-Ansicht kann das Icon variieren.

Rufen Sie die Lesezeichen in der gewünschten Sprache auf, Sie können zwischen IT-EN-FR-DE-ES wählen. Zum Aufrufen der gewünschten Seite müssen Sie nur auf den Titel im Browser (02) klicken und Sie werden zum gewünschten Ziel weitergeleitet.

Seiten-Link:

In der Inhaltsangabe des Dokuments können Sie die gewünschte Seite aufrufen. Dazu müssen Sie nur die entsprechende Seitennummer anklicken und Sie werden zum gewünschten Ziel weitergeleitet.

CONSULTA RÁPIDA (FORMATO ELECTRÓNICO)

Para una consulta rápida del documento informático, utilizar los "Marcadores" y los "Enlaces de Página".

Marcadores:

Activar el panel "Marcadores" del buscador de interfaz, haciendo clic en el icono correspondiente (01); el icono puede variar de acuerdo con la versión del visualizador Acrobat.

Visualizar los marcadores en el idioma deseado, eligiendo entre IT-EN-FR-DE-ES. Para visualizar la página deseada, basta con hacer clic en el título presente en el buscador (02) para acceder al sitio deseado.

Enlaces de Página:

En el Índice del documento, para visualizar la página deseada basta con hacer clic en el número de página correspondiente para acceder al sitio deseado.

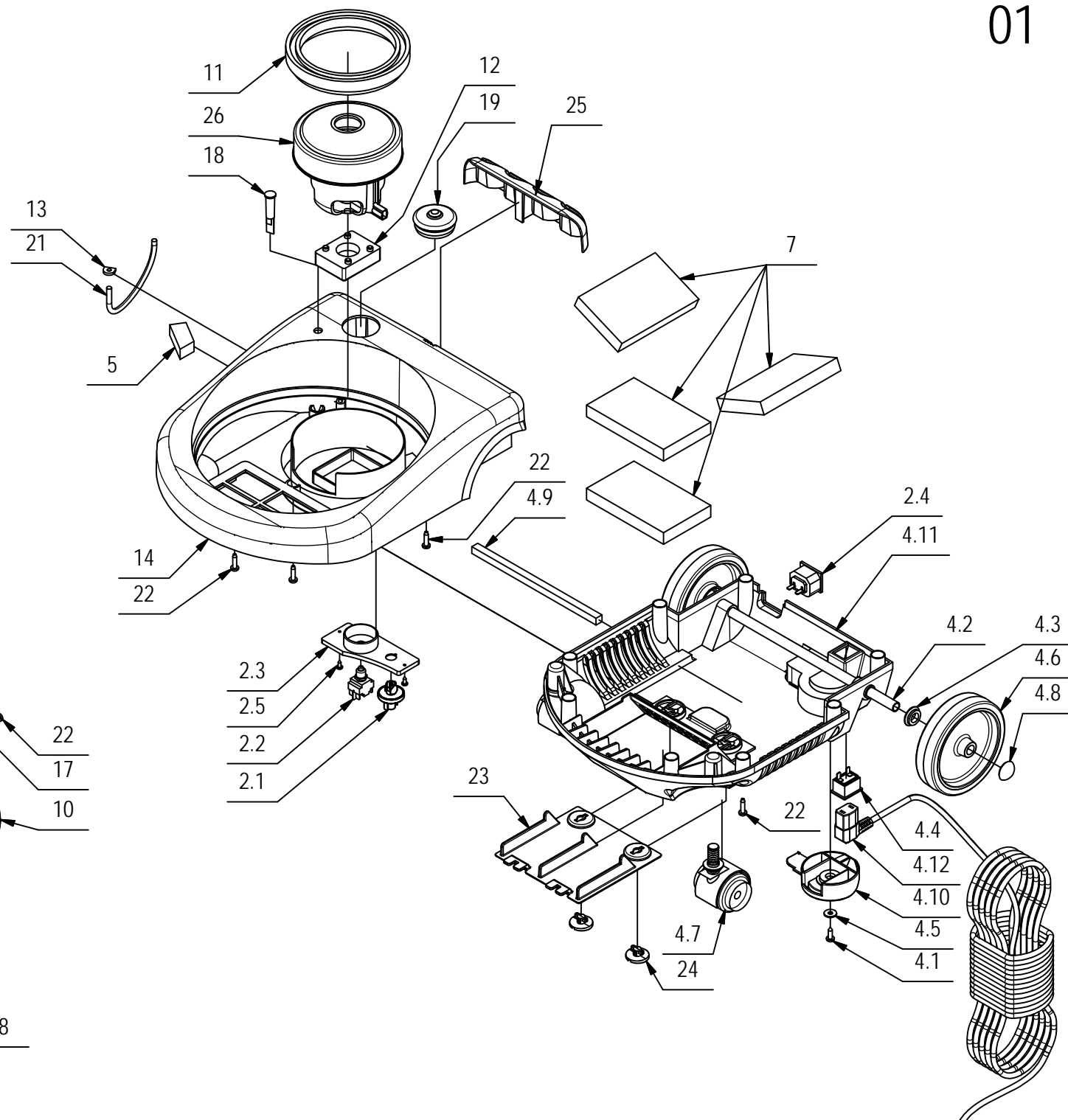
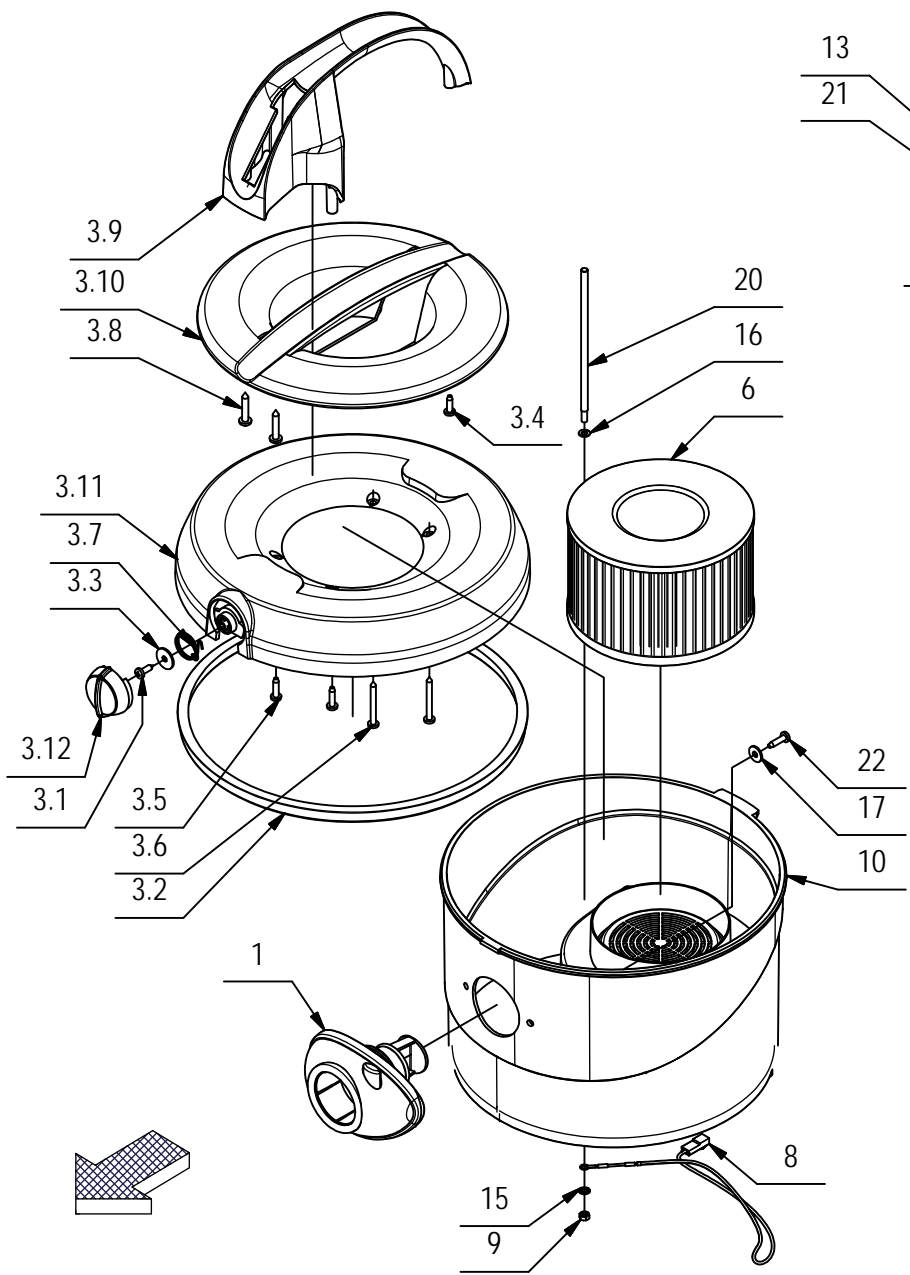
CR-01 ASP. FIMAP FA15 2014 230V EU

VACUUM CLEANER FA15 2014 230V EU

ASPIRATEUR FA15 2014 230V EU

STAUBSAUGER FA15 2014 230V EU

ASPIRADOR FA15 2014 230V EU



CR-01 ASP. FIMAP FA15 2014 230V EU

01

POS	CODICE	QTÀ	DESCRIZIONE	DENOMINATION	DESCRIPTION	BENENNUNG	DESCRIPCION
1	204626	1	BOCCHETTA PICCOLO COMPLETA RAL 9005	SUCTION INLET COMPLETE	ENTREE D'ASPIRATION	SAUGEILASSE	BOCA DE ASPIRATION
2	204688	1	KIT. INTERRUOTTORE-PRESSOSTATO PICCOLO	ELECTRICAL COMPONENTS GROUP	GROUPE COMPOSANTS ELECTRIQUES	ELEKTROKOMPONENTEN GROUP	GRUPO COMPONENTES ELÉCTRICOS
2.1	417271	1	PRESSOSTATO SX79 -140mbar	PRESSURE	PRESSION	DRUCK	PRESIÓN
2.2	417616	1	INTERR. BIP. A FILETTO M11x1 CON GHIERA	SWITCH	INTERRUPTEUR	SCHALTER	INTERRUPTOR
2.3	417871	1	PLACCHETTA INTERRUOTTORE-PRESSOSTATO	SUPPORT	SUPPORT	HALTERUNG	SOPORTE
2.4	417903	1	PRESA IEC-60320 FEMMINA MAX 10A	ELECTRICAL CONNECTION	PRISE ÉLECTRIQUE	STECKDOSE VERBINDEN	TOMA ELÉCTRICA
2.5	418271	2	VITE D.3,2x9,5 AUTOF. ZINC UNI 6954	SCREW	VIS	SCHRAUBE	TORNILLO
3	224104	1	PREM. COPERCHIO FA15 2014	COVER ASSEMBLY	GROUPE COUVERCLE	GRUPPE DECKEL	GRUPO TAPA
3.1	408884	1	VITE D.4,8x16 AUTOF. NICH UNI 6954	SCREW	VIS	SCHRAUBE	TORNILLO
3.2	417551	1	GUARNIZIONE COPERCHIO BLUE VAC	GASKET	JOINT	DICHTUNG	JUNTA
3.3	417989	1	RONDELLA 5.5x20x1.5 ZNT DIN 9021	WASHER	RONDELLE	UNTERLAGSCHEIBE	ARANDELA
3.4	418277	1	VITE D.4,8x16 TCTC AUTOF. SPUNT. NERA	SELF-TAPPING SCREW	VIS	SCHRAUBE	TORNILLO
3.5	418279	2	VITE D.4,8x19 AUTOF. TCTC SPUNT.NERA	SELF-TAPPING SCREW	VIS	SCHRAUBE	TORNILLO
3.6	418283	2	VITE D.4,8x42 AUTOF. UNI 6954 ZNT	SELF-TAPPING SCREW	VIS AUTOTARAUDANTE	SELBSTSCHNEIDENDE SCHRAUBE	TORNILLO AUTORROSCANTE
3.7	423182	1	MOLLA POMELLO COPERCHIO PICCOLO ECOLAB	SPRING	RESSORT	FEDER	RESORTE
3.8	424884	2	VITE D.5x30 TCTC AUT. PANEL-VIT NERA ZIN	SCREW	VIS	SCHRAUBE	TORNILLO
3.9	439809	1	MANIGLIA INSERTO FA15 2014 RAL 7016	HANDLE	MANCHE	HANDGRIFF	MANILLA
3.10	439810	1	MANIGLIA AVVOLGICAVO FA15 2014 RAL 7016	HANDLE	MANCHE	HANDGRIFF	MANILLA
3.11	439811	1	COPERCHIO FA15 2014 RAL 7016	COVER	COUVERCLE	DECKEL	TAPA
3.12	439812	1	POMELLO CHIUSURA COPER. FA15 RAL 1018	KNOB	POMMEAU	RENDELSCHRAUBE	POMO
4	224105	1	GRUPPO GUSCIO INF. FA15 2014 RAL 7016	PRE-ASSEMBLY LOWER HOUSING	PRE-ENSEMBLE INFERIEUR LOGEMENT	VORMONTAGE UNTEREN GEHÄUSE	PRE-ASAMBLEA BAJA VIVIENDA
4.1	408884	1	VITE D.4,8x16 AUTOF. NICH UNI 6954	SCREW	VIS	SCHRAUBE	TORNILLO
4.2	416870	1	ASSALE PICCOLO D=12 L=345 ZINC	SHAFT	ARBRE	WELLE	EJE
4.3	417309	2	DISTANZIALE D.12 x 5.5mm PLASTICA NERO	SPACER	ENTRETOISE	DISTANZHÜLSE	DISTANCIADOR
4.4	417901	1	PRESA IEC C18 10A	SOCKET IEC C18 10A	DOUILLE IEC C18 10A	SOCKEL IEC C18 10A	ENCHUFE IEC C18 10A
4.5	417987	1	RONDELLA D.5,5x15 ZINCATA UNI 6592	WASHER	RONDELLE	UNTERLAGSCHEIBE	ARANDELA
4.6	418019	2	RUOTA FISSA Dest=125 x Dint=12 NERA	WHEEL	ROUE	RAD	RUEDA
4.7	418028	2	RUOTA PIROET. D.50 GOM.GRS IN NYLON	PIVOT WHEEL D.50	ROUE PIVOTANTE	LENKROLLE	RUEDA PIVOTANTE
4.8	418141	2	STARLOCK CAPPED D.12	COVER	COUVERCLE	DECKEL	TAPA
4.9	418147	1	STRISCIA ADESIVA 10x10 IN POLI ESTERE GR	MOUSSE	MOUSSE	MOUSSE	MOUSSE
4.10	420307	1	BLOCCA CAVO PICCOLO PLUS RAL 9005	CABLE FASTENER	FIXAGE DE CABLE	KABELBEFESTIGUNG	BRIDA CABLE
4.11	439813	1	GUSCIO INFERIORE FA15 2014 RAL 7016	SUPPORT LOWER	INFERIEURE	SUPPORT LOWER	SOPORTE INFERIOR
4.12	439814	1	CAVO GIALLO 2x1 15m SHUKO+IEC C17	CABLE	CABLE	KABEL	CABLE

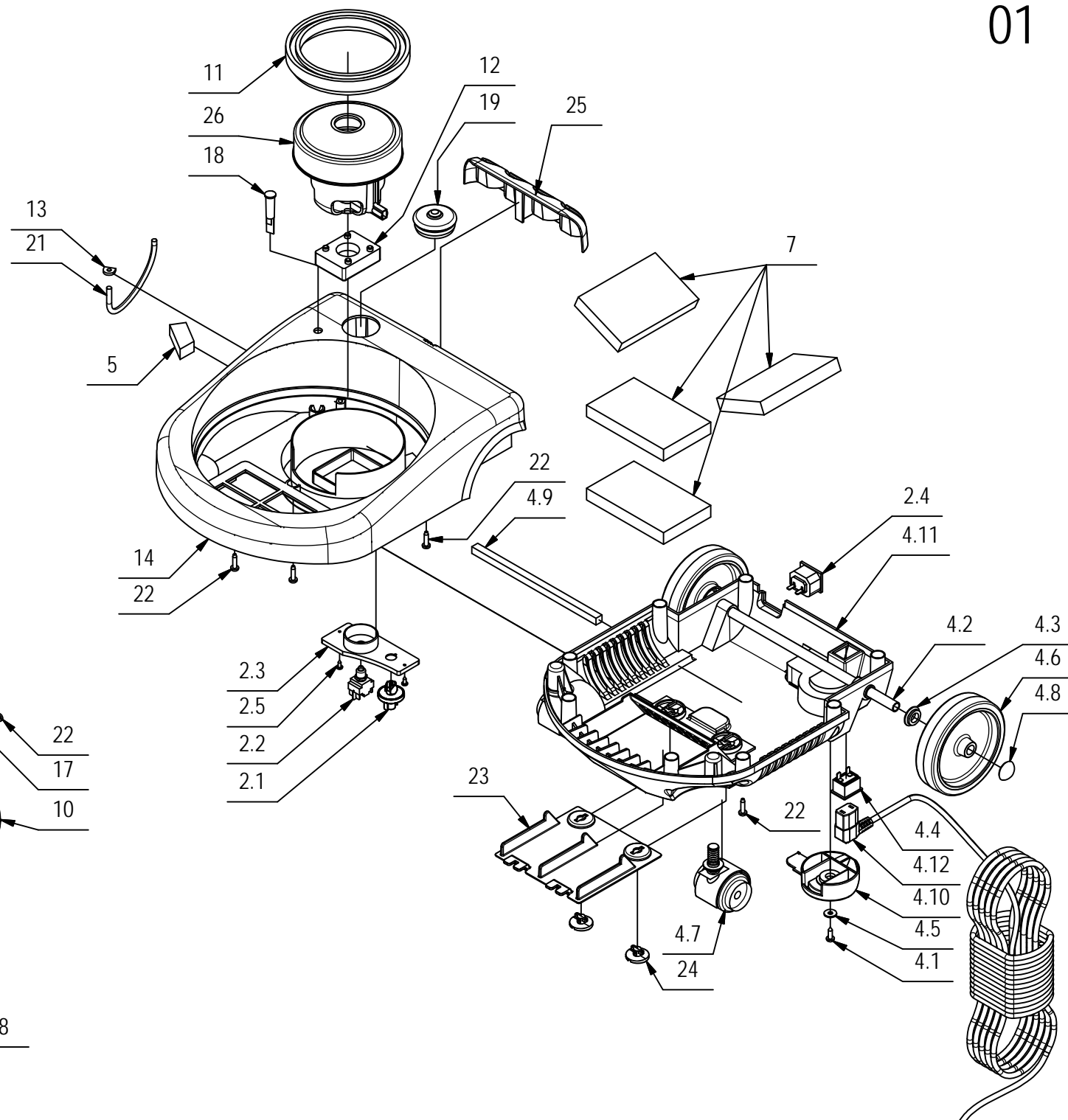
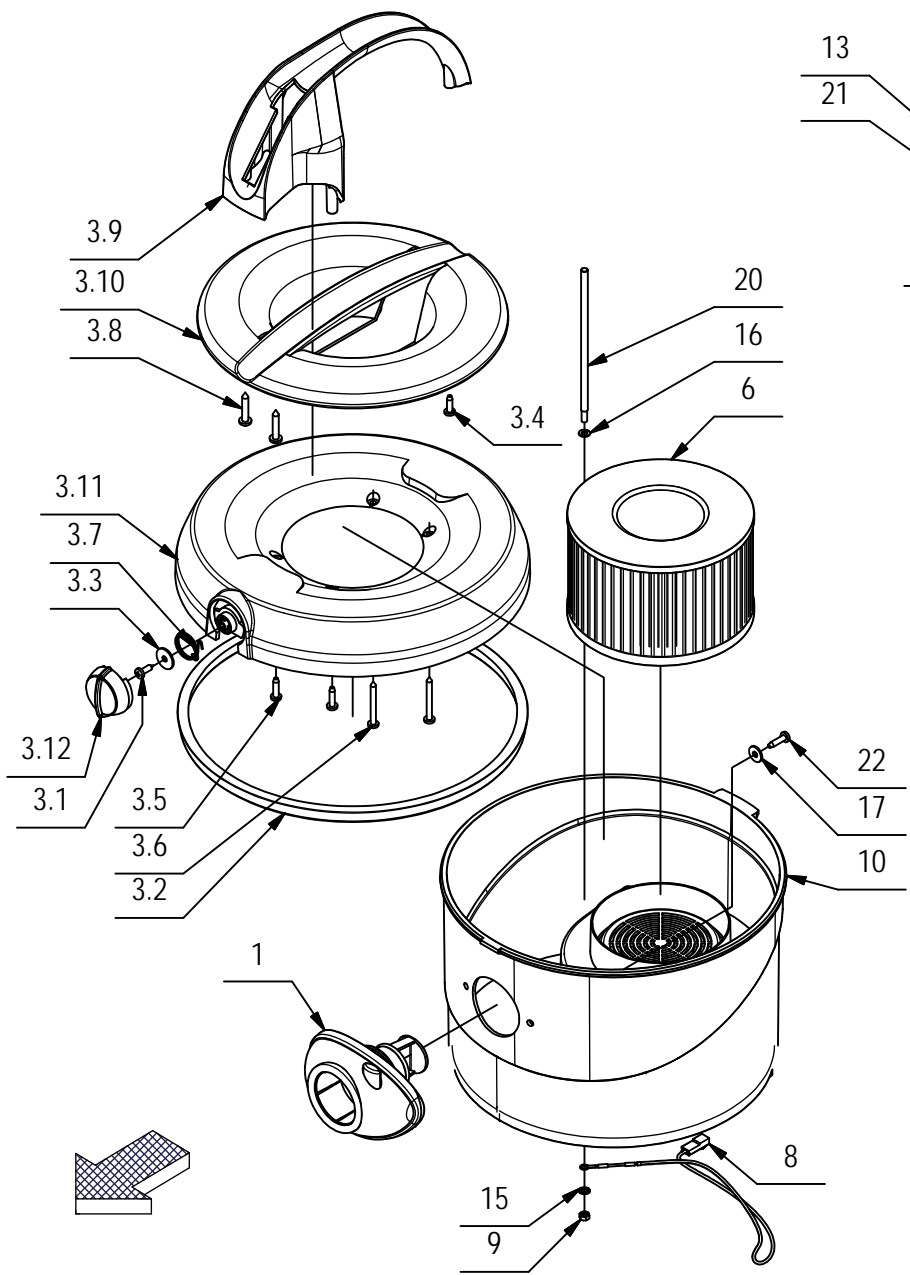
CR-01 ASP. FIMAP FA15 2014 230V EU

VACUUM CLEANER FA15 2014 230V EU

ASPIRATEUR FA15 2014 230V EU

STAUBSAUGER FA15 2014 230V EU

ASPIRADOR FA15 2014 230V EU



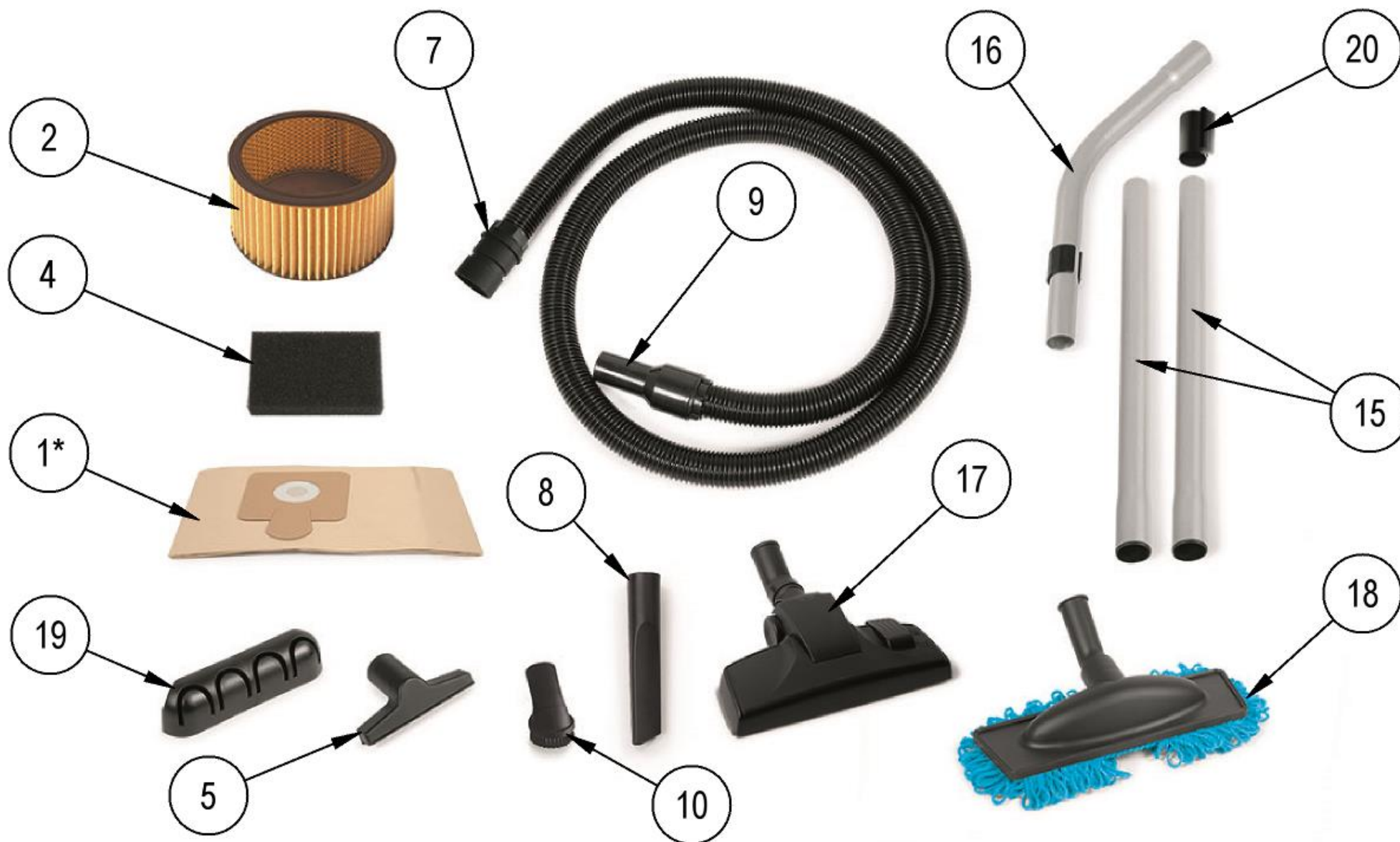
CR-01 ASP. FIMAP FA15 2014 230V EU

01

POS	CODICE	QTÀ	DESCRIZIONE	DENOMINATION	DESCRIPTION	BENENNUNG	DESCRIPCION
5	401052	1	GUARN. MOUSSE H15x20 ADESIVA PICCOLO	GASKET	JOINT	DICHTUNG	JUNTA
6	405417	1	FILTRO CARTUCCIA D122H110	FILTER	FILTRE	FILTER	FILTRO
7	405419	4	FILTRO STANDARD CASSETTO PICCOLO	FILTER	FILTRE	FILTER	FILTRO
8	417096	1	CAVETTO ANTISTATICO CABLATO x PICCOLO	ANTISTATIC CABLE	CABLE	KABEL	CABLE
9	417267	1	DADO M5 ZNT UNI 5588 DIN 934	NUT	ECROU	MUTTER	TUERCA
10	417495	1	FUSTO PICCOLO BLU RAL 5012	TANK	RESERVOIR	TANK	TANQUE
11	417560	1	GUARNIZIONE MOTORE ALTA VELOCITA' SP=10	GASKET	JOINT	DICHTUNG	JUNTA
12	417574	1	GUARNIZIONE SUPERIORE MOTOR.HV	GASKET	JOINT	DICHTUNG	JUNTA
13	417582	1	GUARNIZIONE PRESSOSTATO PICCOLO	GASKET	JOINT	DICHTUNG	JUNTA
14	417595	1	GUSCIO SUP. CARRELLO PICCOLO RAL 7016	CARTER TOP	CARTER TOP	CARTER TOP	CARTER SUPERIOR
15	417983	1	RONDELLA DENTELLATA D.5,2x10 UNI 8842	LOCK WASHER	RONDELLE FREIN	ZAHNSCHEIBE	ARANDELA DENTADA
16	417985	1	ROSETTA 5,3x10x1 UNI 6592 ZINC	WASHER	RONDELLE	UNTERLAGSCHEIBE	ARANDELA
17	417987	2	RONDELLA D.5,5x15 ZINCATA UNI 6592	WASHER	RONDELLE	UNTERLAGSCHEIBE	ARANDELA
18	418106	1	SPIA LUMINOSA D10 ROSSA	RED LED D.10	ROUGE LED D.10	ROT LED D.10	LED ROJA D.10
19	418178	1	TASTO IN GOMMA INTERRUPTORE PICCOLO	CAP	COUVERCLE	DECKEL	TAPA
20	418199	1	TONDO D=6 M5 L=163 OTT. CAVO ANTISTATICO	BRASS ROD	ROD	STAB	BARRA
21	418211	1	TUBO EXTRAFLEX 4x6 GIALLO L=160	PIPE	TUBE	ROHR	TUBO
22	418279	14	VITE D.4,8x19 AUTOF. TCTC SPUNT.NERA	SELF-TAPPING SCREW	VIS	SCHRAUBE	TORNILLO
23	420301	1	SPORTELLLO FONDO PICCOLO PLUS RAL 9005	DOOR	PORTILLON	DECKEL	PORTEZUELA
24	420304	2	VITE SPORTELLLO FONDO PICCOLO PLUS	PLASTIC SCREW PICCOLO	VIS SPECIALE PICCOLO	SPEZIALSCHRAUBE PICCOLO	TORNILLO ESPECIAL PICCOLO
25	439815	1	RACK PORTA ACCESSORI FA15 2014 RAL 7016	SUPPORT ACCESSORIES	ACCESSOIRES DE SOUTIEN	SUPPORT ZUBEHÖR	ACCESORIOS DE APOYO
26	439825	1	MOT. ASP. 230V CL2 1200W HV	MOTOR	MOTEUR	MOTOR	MOTOR

CR-02 GRUPPO ACCESSORI FA15 PLUS 2014

GROUP ACCESSORIES
GROUPES DE ACCESSOIRES
GRUPPE ZUBEHÖR
GRUPOS PARA ACCESORIOS



CR-02 GRUPPO ACCESSORI FA15 PLUS 2014

GROUP ACCESSORIES
 GROUPES DE ACCESSOIRES
 GRUPPE ZUBEHÖR
 GRUPOS PARA ACCESORIOS

POS	CODICE	Q.TÀ	DESCRIZIONE	DENOMINATION	DESCRIPTION	BENENNUNG	DESCRIPCION
1*	204620	-	SACCO FILT.CARTA D45 ORIZ.H165L540 10PZ	BAG FILTER PAPER	SAC PAPIER FILTRE	BAG FILTER PAPER	FILTRO DE BOLSA DE PAPEL
2	405417	1	FILTRO CARTUCCIA D122H110	CARTRIDGE FILTER	CARTOUCHE FILTRE	CARTRIDGE FILTER	FILTRO CARTUCHO
3*	405418	1	FILTRO CARTUCCIA HEPA D122H110	CARTRIDGE FILTER HEPA	CARTOUCHE FILTRE HEPA	CARTRIDGE FILTER HEPA	FILTRO CARTUCHO HEPA
4	405419	3	FILTRO STANDARD	CARTRIDGE FILTER	CARTOUCHE FILTRE	CARTRIDGE FILTER	FILTRO CARTUCHO
5	416977	1	BOCCHETTINA D.32 NERA	INTAKE	ADMISSION	EINLASS	INGESTA
6*	417428	1	FILTRO HEPA - CASSETTO PICCOLO	CARTRIDGE FILTER HEPA	CARTOUCHE FILTRE HEPA	CARTRIDGE FILTER HEPA	FILTRO CARTUCHO HEPA
7	417475	1	FLEX D.32 DA m.3 + MANIC.GOLA NERO	FLEX PIPE	FLEXIBLE	FLEXROHR	FLEX TUBO
8	417700	1	LANCIA PIATTA D.32 NERA	LANCE FLAT	LANCE FLAT	LANCE FLAT	LANCE FLAT
9	417734	1	MANICOTTO GIREVOLE D.37 NERO	ROTATING SLEEVE	MANCHON TOURNANT	DREHHÜLSE	MANGUITO GIRATORIO
10	417835	1	PENNELLO D.32 NERO	BRUSH	BROSSE	BRUSH	CEPILLO
11*	418036	1	SACCHETTO COTONE x PICCOLO	COTTON BAG	SAC EN COTON	BAUMWOLLTASCHE	BOLSA DE ALGODÓN
12*	431651	1	TURBOSPAZZOLA NE TB275 D.32 NERA	TURBO BRUSH	TURBO BROSSE	TURBOBÜRSTE	CEPILLO TURBO
13*	436100	1	MINI TURBOSPAZZOLA D.32mm NERA	SMALL TURBO BRUSH	PETITE BROSSE TURBO	KLEINE TURBOBÜRSTE	CEPILLO PEQUEÑO TURBO
14*	439300	1	SPAZZOLA PETS D.32mm NERA	BRUSH PETS	BROSSE PETS	BRUSH PETS	CEPILLO PETS
15	439675	2	PROLUNGA ALLUMINIO L.450 D.32	ALUMINIUM EXTENSION	ALUMINIUM EXTENSION	ALUMINIUM EXTENSION	EXTENSIÓN DE ALUMINIO
16	439676	1	IMPUGNATURA CURVA ALLUMINIO D.32 FV	CURVE HANDLE ALUMINIUM	COURBE POIGNEE ALUMINIUM	KURVENGRIF ALUMINIUM	CURVA MANGO ALUMINIO
17	439677	1	SPAZZOLA COMBINATA D.32 NERA HE CN	BRUSH COMBINED	BROSSE COMBINE	BRUSH COMBINED	CEPILLO COMBINADO
18	439678	1	BOCCHETTA PER PARQUET D.32 NERA FV	BRUSH FOR FLOORING	BROSSE POUR SOLS	BRUSH FÜR BODENBELÄGE	CEPILLO PARA PISOS
19	439815	1	RACK PORTA ACCESSORI FA15 2014 RAL 7016	SUPPORT ACCESSORIES	ACCESSOIRES DE SOUTIEN	SUPPORT ZUBEHÖR	ACCESORIOS DE APOYO
20	439820	1	INSERTO D.32 PER ALLOGGIAMENTO SPAZZOLA	INSERT BRUSH HOLDER	INSERT PORTE-BROSSE	INSERT BÜRSTENHALTER	INSERT PINCEL TITULAR

*

OPZIONALE

OPTIONAL

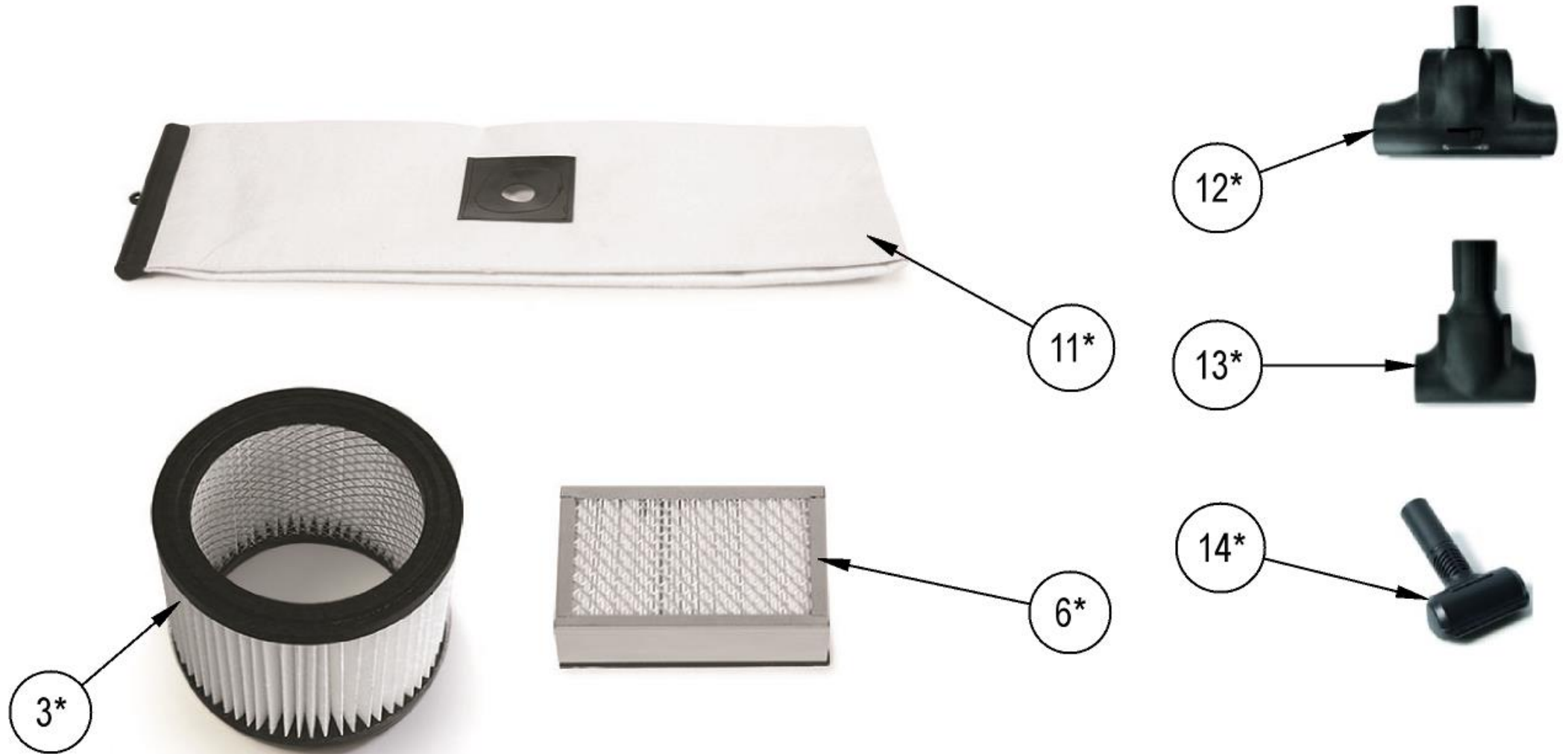
OPTION

OPTIONAL

OPCIONAL

CR-02 GRUPPO ACCESSORI FA15 PLUS 2014

GROUP ACCESSORIES
GROUPES DE ACCESSOIRES
GRUPPE ZUBEHÖR
GRUPOS PARA ACCESORIOS



CR-02 GRUPPO ACCESSORI FA15 PLUS 2014

GROUP ACCESSORIES
 GROUPES DE ACCESSOIRES
 GRUPPE ZUBEHÖR
 GRUPOS PARA ACCESORIOS

POS	CODICE	Q.TÀ	DESCRIZIONE	DENOMINATION	DESCRIPTION	BENENNUNG	DESCRIPCION
1*	204620	-	SACCO FILT.CARTA D45 ORIZ.H165L540 10PZ	BAG FILTER PAPER	SAC PAPIER FILTRE	BAG FILTER PAPER	FILTRO DE BOLSA DE PAPEL
2	405417	1	FILTRO CARTUCCIA D122H110	CARTRIDGE FILTER	CARTOUCHE FILTRE	CARTRIDGE FILTER	FILTRO CARTUCHO
3*	405418	1	FILTRO CARTUCCIA HEPA D122H110	CARTRIDGE FILTER HEPA	CARTOUCHE FILTRE HEPA	CARTRIDGE FILTER HEPA	FILTRO CARTUCHO HEPA
4	405419	3	FILTRO STANDARD	CARTRIDGE FILTER	CARTOUCHE FILTRE	CARTRIDGE FILTER	FILTRO CARTUCHO
5	416977	1	BOCCHETTINA D.32 NERA	INTAKE	ADMISSION	EINLASS	INGESTA
6*	417428	1	FILTRO HEPA - CASSETTO PICCOLO	CARTRIDGE FILTER HEPA	CARTOUCHE FILTRE HEPA	CARTRIDGE FILTER HEPA	FILTRO CARTUCHO HEPA
7	417475	1	FLEX D.32 DA m.3 + MANIC.GOLA NERO	FLEX PIPE	FLEXIBLE	FLEXROHR	FLEX TUBO
8	417700	1	LANCIA PIATTA D.32 NERA	LANCE FLAT	LANCE FLAT	LANCE FLAT	LANCE FLAT
9	417734	1	MANICOTTO GIREVOLE D.37 NERO	ROTATING SLEEVE	MANCHON TOURNANT	DREHHÜLSE	MANGUITO GIRATORIO
10	417835	1	PENNELLO D.32 NERO	BRUSH	BROSSE	BRUSH	CEPILLO
11*	418036	1	SACCHETTO COTONE x PICCOLO	COTTON BAG	SAC EN COTON	BAUMWOLLTASCHE	BOLSA DE ALGODÓN
12*	431651	1	TURBOSPAZZOLA NE TB275 D.32 NERA	TURBO BRUSH	TURBO BROSSE	TURBOBÜRSTE	CEPILLO TURBO
13*	436100	1	MINI TURBOSPAZZOLA D.32mm NERA	SMALL TURBO BRUSH	PETITE BROSSE TURBO	KLEINE TURBOBÜRSTE	CEPILLO PEQUEÑO TURBO
14*	439300	1	SPAZZOLA PETS D.32mm NERA	BRUSH PETS	BROSSE PETS	BRUSH PETS	CEPILLO PETS
15	439675	2	PROLUNGA ALLUMINIO L.450 D.32	ALUMINIUM EXTENSION	ALUMINIUM EXTENSION	ALUMINIUM EXTENSION	EXTENSIÓN DE ALUMINIO
16	439676	1	IMPUGNATURA CURVA ALLUMINIO D.32 FV	CURVE HANDLE ALUMINIUM	COURBE POIGNEE ALUMINIUM	KURVENGRIF ALUMINIUM	CURVA MANGO ALUMINIO
17	439677	1	SPAZZOLA COMBINATA D.32 NERA HE CN	BRUSH COMBINED	BROSSE COMBINE	BRUSH COMBINED	CEPILLO COMBINADO
18	439678	1	BOCCHETTA PER PARQUET D.32 NERA FV	BRUSH FOR FLOORING	BROSSE POUR SOLS	BRUSH FÜR BODENBELÄGE	CEPILLO PARA PISOS
19	439815	1	RACK PORTA ACCESSORI FA15 2014 RAL 7016	SUPPORT ACCESSORIES	ACCESSOIRES DE SOUTIEN	SUPPORT ZUBEHÖR	ACCESORIOS DE APOYO
20	439820	1	INSERTO D.32 PER ALLOGGIAMENTO SPAZZOLA	INSERT BRUSH HOLDER	INSERT PORTE-BROSSE	INSERT BÜRSTENHALTER	INSERT PINCEL TITULAR

*

OPZIONALE

OPTIONAL

OPTION

OPTIONAL

OPCIONAL

NOTE

A series of horizontal dashed lines for taking notes, spanning the width of the page.

NOTE

A series of horizontal dashed lines for writing notes, filling the majority of the page below the 'NOTE' header.

